

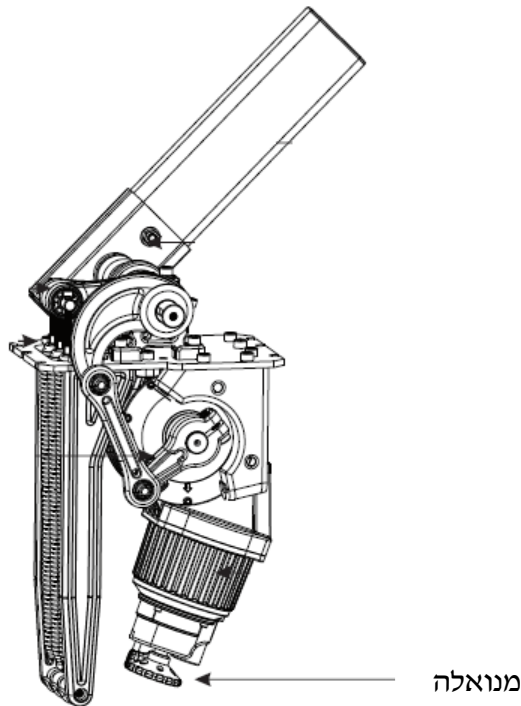
בעת הפסקת חשמל או תקלה במחסום ניתן לפתוח את המחסום ולהפעילו ידנית.

הרמת הזרוע

1. פתח את דלת המחסום.
2. נתק חשמל ע"י הורדת מפסק מתח כפול שנמצא בדופן המחסום.
3. בכדי להרים את הזרוע יש לסובב את המנואלה עם כיוון השעון עד להגעת הזרוע למיקום הרצוי.
4. סגור את הדלת של המחסום.

החזרת המחסום לפעילות

1. פתח את דלת המחסום.
2. הרם חשמל. המחסום יבצע לימוד דרך אוטומטי ויחזור למצב עבודה.
3. סגור את הדלת של המחסום.



במקרה של תקלה בפעולת המחסום, לפני הזמנת טכנאי אנא בדוק:

1. האם המחסום משולב (ראה הוראות שילוב למעלה).
2. האם העין הפוטו אלקטרית נקייה בשני צידי המחסום.