

## הוראות נטרול למנוע כנף MINI TANK/HALF TANK

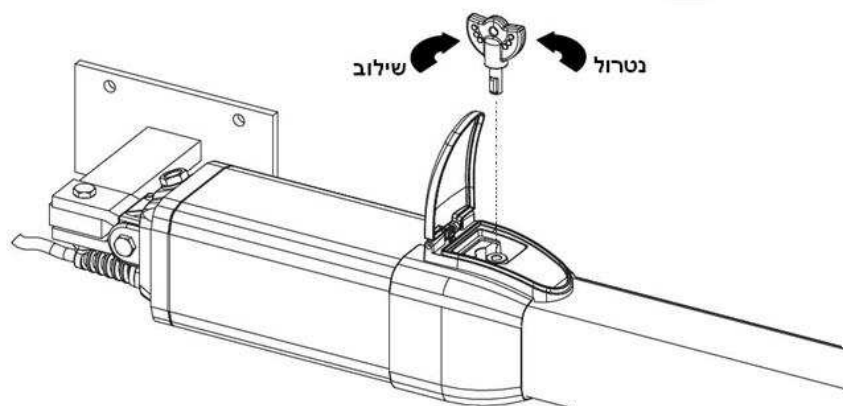
בעת הפסקת חשמל או תקלה בשער ניתן לנטרל את השער ולהפעילו ידנית. מומלץ לבצע את הפעולות הבאות לאחר ניתוק אספקת החשמל לשער מאחר והוא עלול לבצע תנועות פתאומיות.

### נטרול השער

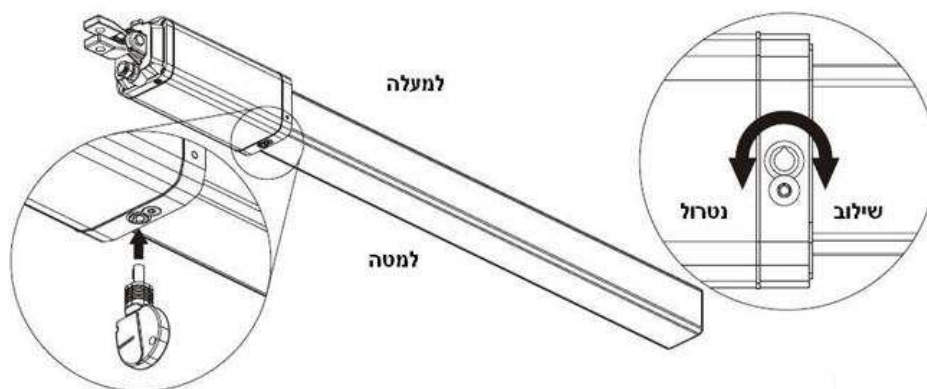
1. הכנס את מפתח הנטרול לפתח הנטרול וסובב אותו  $180^\circ$  נגד כיוון השעון.
2. במידה ומותקן מנעול חשמלי, יש לנטרל אותו לאחר נטרול המנוע, ע"י סיבוב המפתח הייעודי שלו. כעת ניתן לפתוח/לסגור את השער ידנית.

### שילוב מחדש

הכנס את מפתח הנטרול לפתח הנטרול וסובב אותו  $180^\circ$  בכיוון הנגדי עד הסוף.



מנעול חשמלי



במקרה של תקלה בפעולת המחסום, לפני הזמנת טכנאי אנא בדוק:

1. האם השער משולב (ראה הוראות שילוב למעלה).
2. האם העין הפוטו אלקטרית נקייה בשני צידי המחסום.



אמון הציבור  
ליקדים הגינות ביטחון



מכון התקנים הישראלי



מכון התקנים הישראלי

תמיד לשירותך 1-800-70-11-70