



הוראות נטרול למנוע הזזה מילורד 500/800

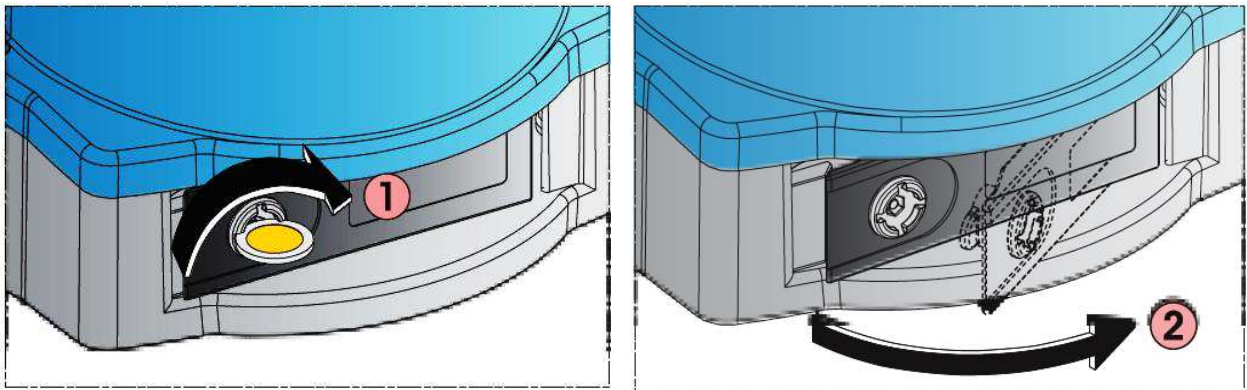
בעת הפסקת חשמל או תקלה בשער ניתן לנטרל את השער ולהפעילו ידנית. מומלץ לבצע את הפעולות הבאות לאחר ניתוק אספקת החשמל לשער מאחר והוא עלול לבצע תנועות פתאומיות.

נטרול השער

1. הכנס את מפתח הנטרול (מפתח צילינדר בדגמים חדשים) לדלת הנטרול וסובב אותו עם כיוון השעון עד הסוף.
2. משוך את דלת הנטרול החוצה.
3. כעת ניתן לפתוח/לסגור את השער ידנית.

שילוב מחדש

1. מקם את השער במצב בו הוא חצי פתוח.
2. החזר את דלת הנטרול בחזרה למקומה ונעל אותה ע"י סיבוב מפתח הנטרול נגד כיוון השעון עד הסוף.
3. הזז את השער לכיוון פתיחה/סגירה בכדי לשלב את גלגלי השיניים בתוך המנוע.
4. בדוק שלא ניתן להזיז את השער ידנית ורק לאחר מכן הפעל מהלך פתיחה וסגירה מלא (לאחר שחידשת אספקת חשמל לשער).



במקרה של תקלה בפעולת המחסום, לפני הזמנת טכנאי אנא בדוק:

1. האם השער משולב (ראה הוראות שילוב למעלה).
2. האם העין הפוטו אלקטרית נקייה בשני צידי המחסום.



תמיד לשירותך 1-800-70-11-70