



הוראות נטרול למנוע הזזה GULLIVER

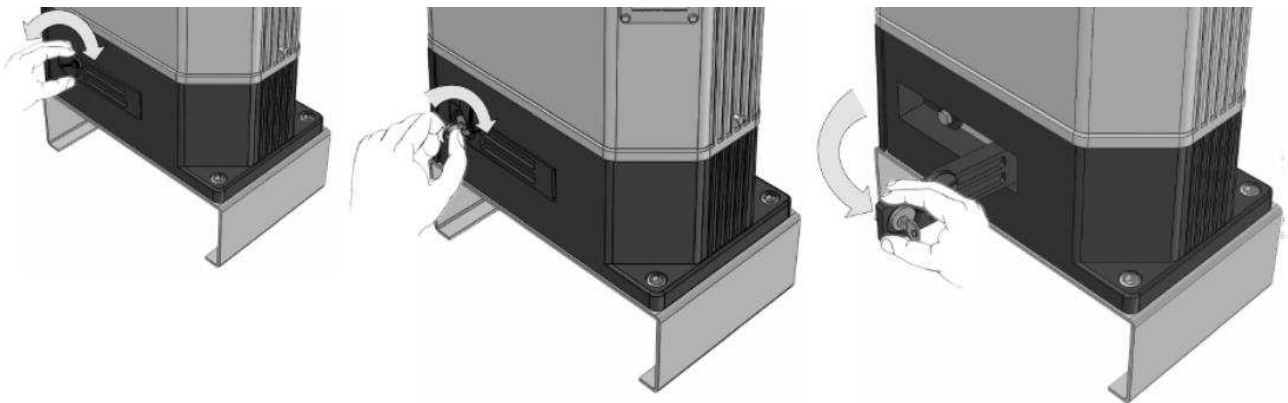
בעת הפסקת חשמל או תקלה בשער ניתן לנטרל את השער ולהפעילו ידנית. מומלץ לבצע את הפעולות הבאות לאחר ניתוק אספקת החשמל לשער מאחר והוא עלול לבצע תנועות פתאומיות.

נטרול השער

1. הזז את מכסה הצילינדר.
2. הכנס את מפתח הנטרול לצילינדר וסובב נגד כיוון השעון 90 מעלות.
3. משוך את ידית הנטרול החוצה.
- כעת ניתן לפתוח/לסגור את השער ידנית.

שילוב מחדש

1. החזר את הידית למקומה, נעל אותה והוצא את מפתח הנטרול.
2. סגור את מכסה הצילינדר.
3. הזז את השער לכיוון פתיחה/סגירה בכדי לשלב את גלגלי השיניים בתוך המנוע.
4. בדוק שלא ניתן להזיז את השער ידנית ורק לאחר מכן הפעל מהלך פתיחה וסגירה מלא (לאחר שחידשת אספקת חשמל לשער).



במקרה של תקלה בפעולת המחסום, לפני הזמנת טכנאי אנא בדוק:

1. האם השער משולב (ראה הוראות שילוב למעלה).
2. האם העין הפוטו אלקטרית נקייה בשני צידי המחסום.



תמיד לשירותך 1-800-70-11-70