



הוראות נטרול למנוע כנף BAT300/400 - מודל עם מפתח כתום

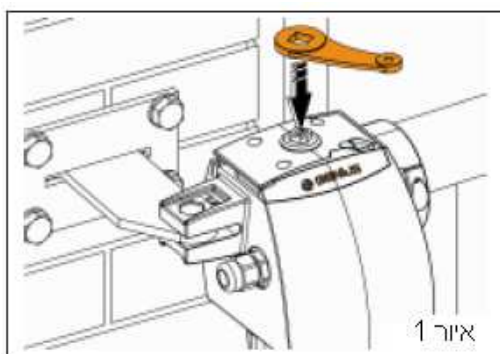
בעת הפסקת חשמל או תקלה בשער ניתן לנטרל את השער ולהפעילו ידנית. מומלץ לבצע את הפעולות הבאות לאחר ניתוק אספקת החשמל לשער מאחר והוא עלול לבצע תנועות פתאומיות.

נטרול השער

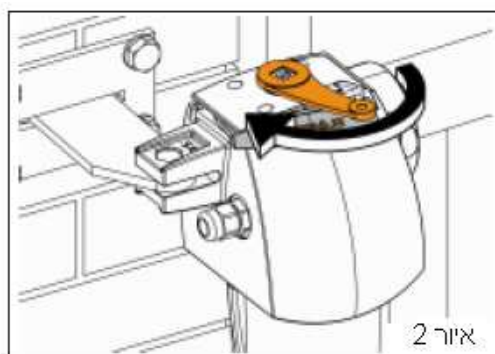
1. הכנס את מפתח הנטרול הכתום לתושבת הממוקמת בראש המנוע (איור 1).
2. סובב את המפתח בכיוון החץ (איור 2).
3. פתח את ידית הנטרול עד הסוף (איור 3).
4. במידה ומותקן מנעול חשמלי, יש לנטרל אותו לאחר נטרול המנוע, ע"י סיבוב המפתח שלו (מפתח צילינדר). כעת ניתן לפתוח/לסגור את השער ידנית.

שילוב מחדש

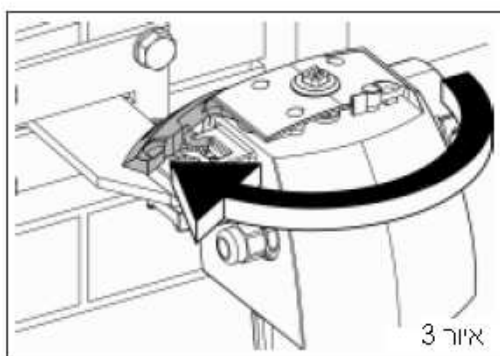
1. סגור את ידית הנטרול עד הסוף (איור 4).
2. הזז את השער ידנית עד שייעצר.
3. הפעל את השער ובדוק שהוא עובד בצורה תקינה.



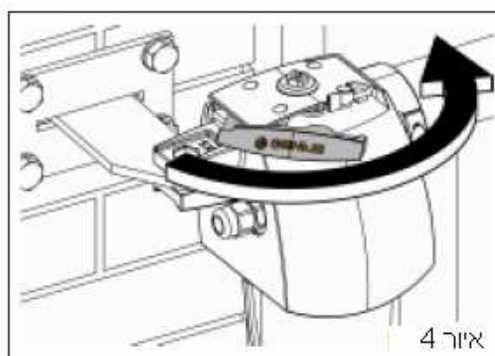
איור 1



איור 2



איור 3



איור 4



מנעול חשמלי

במקרה של תקלה בפעולת השער, לפני הזמנת טכנאי אנא בדוק:

1. האם המחסום משולב (ראה הוראות שילוב למעלה).
2. האם העין הפוטו אלקטרית נקייה בשני צידי המחסום.



אמון הציבור
לקידום הגינות בעסקים



מכון התקנים הישראלי



מכון התקנים הישראלי

תמייד לשירותך 1-800-70-11-70