



הוראות פתיחה ידנית למחסום מדגם מגן 1

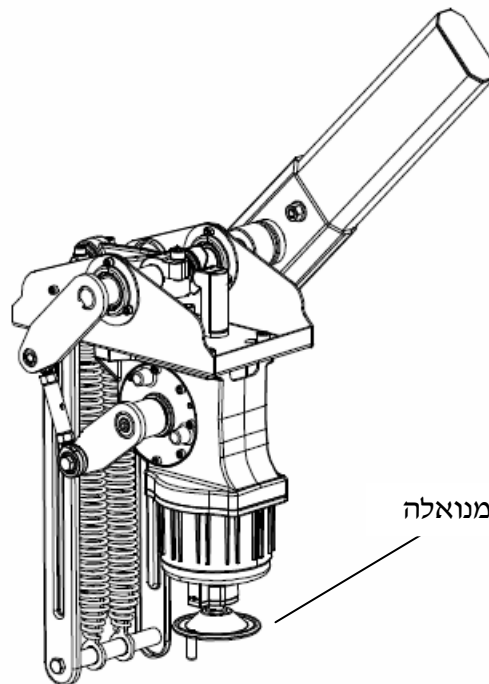
בעת הפסקת חשמל או תקלה במחסום ניתן לפתוח את המחסום ולהפעילו ידנית.

הרמת הזרוע

1. פתח את המכסה העליון של המחסום באמצעות המפתח המצורף ולאחר מכן את דלת המחסום.
2. נתק חשמל ע"י הורדת מפסק מתח כפול שנמצא בדופן המחסום.
3. בכדי להרים את הזרוע יש לסובב את המנואלה עם כיוון השעון עד להגעת הזרוע למיקום הרצוי.
4. סגור את הדלת ואת המכסה העליון של המחסום. וודא כי המכסה נעול.

הורדת הזרוע

1. פתח את המכסה העליון של המחסום באמצעות המפתח המצורף ולאחר מכן את דלת המחסום.
2. בכדי להוריד את הזרוע יש לסובב את המנואלה נגד כיוון השעון.
3. על מנת לחדש אספקת חשמל למחסום, הרם מפסק מתח כפול שנמצא בדופן המחסום.
4. סגור את הדלת ואת המכסה העליון של המחסום. וודא כי המכסה נעול.



במקרה של תקלה בפעולת המחסום, לפני הזמנת טכנאי אגא בדוק:

1. האם המחסום משולב (ראה הוראות שילוב למעלה).
2. האם העין הפוטו אלקטרית נקייה בשני צידי המחסום.



תמיד לשירותך 1-800-70-11-70