



הוראות פתיחה ידנית למחסום מדגם איתן

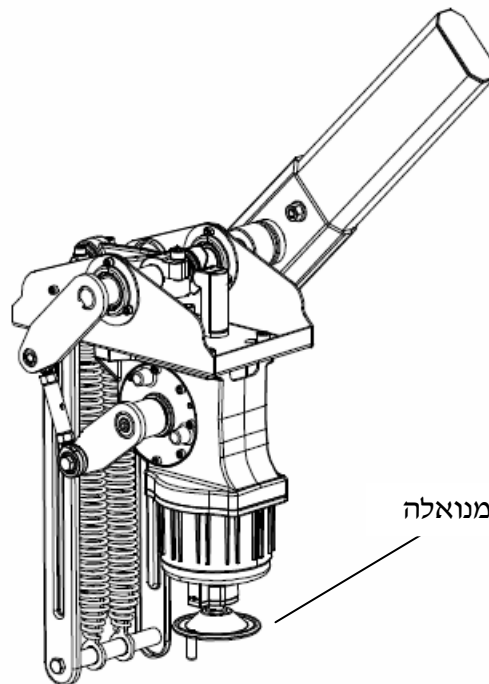
בעת הפסקת חשמל או תקלה במחסום ניתן לפתוח את המחסום ולהפעילו ידנית.

הרמת הזרוע

1. פתח את דלת המחסום באמצעות המפתח המצורף.
2. נתק חשמל ע"י הורדת מפסק מתח כפול שנמצא בדופן המחסום.
3. בכדי להרים את הזרוע יש לסובב את המנואלה עם כיוון השעון עד להגעת הזרוע למיקום הרצוי.
4. סגור את דלת המחסום. **וודא** כי היא נעולה.

הורדת הזרוע

1. פתח את דלת המחסום באמצעות המפתח המצורף.
2. בכדי להוריד את הזרוע יש לסובב את המנואלה נגד כיוון השעון.
3. על מנת לחדש אספקת חשמל למחסום, הרם מפסק מתח כפול שנמצא בדופן המחסום.
4. סגור את דלת במחסום. **וודא** כי היא נעולה.



במקרה של תקלה בפעולת המחסום, לפני הזמנת טכנאי אנא בדוק:

1. האם המחסום משולב (ראה הוראות שילוב למעלה).
2. האם העין הפוטו אלקטרית נקייה בשני צידי המחסום.



תמיד לשירותך 1-800-70-11-70