



הוראות נטרול למחסום מדגם SPIN 4/5

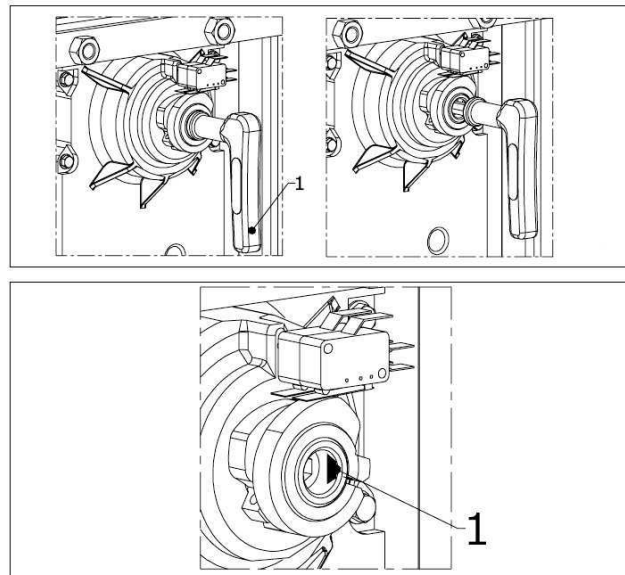
בעת הפסקת חשמל או תקלה במחסום ניתן לנטרל את המחסום ולהפעילו ידנית. יש להקפיד לבצע פעולות אלה כאשר המנוע אינו עובד ולהישאר מחוץ למרחב הפעולה של הזרוע מאחר והיא עלולה לבצע תנועות פתאומיות.

נטרול המחסום

1. פתח את דלת השירות של המחסום באמצעות המפתח.
2. הכנס את ידית הנטרול (הנמצאת בדופן הפנימי של המחסום) לפתח הנטרול וסובב אותה נגד כיוון השעון בכוח יד בלבד ככל שניתן (במידה והמוט עדיין תפוס יש לאחוז בקצהו ולנער אותו קלות כדי שישתחרר).
כעת ניתן להרים/להוריד את הזרוע ידנית.
אזהרה: אין להשתמש בכוח יתר. כוח שכזה עלול להסב נזק למנגנון הנטרול.

שילוב מחדש

1. כשהזרוע למעלה, סובב את ידית הנטרול עם כיוון השעון בכוח יד בלבד, עד שלא ניתן יהיה לסובב יותר.
2. אחוז בזרוע ביד והורד אותה באיטיות, עד לנקודה בה תישמע נקישה. בשלב זה, המשך וסובב הידית עם כיוון השעון, בכוח יד בלבד ככל שניתן.
3. הוצא את ידית הנטרול, החזר אותה למקומה בדופן המחסום וסגור את דלת השירות של המחסום.
כעת המחסום משולב ומוכן לפעולה.
אזהרה: אין להשתמש בכוח יתר. כוח שכזה עלול להסב נזק למנגנון הנטרול.



- במקרה של תקלה בפעולת המחסום, לפני הזמנת טכנאי אנא בדוק:
1. האם המחסום משולב (ראה הוראות שילוב למעלה).
 2. האם העין הפוטו אלקטרית נקייה בשני צידי המחסום.



תמיד לשירותך 1-800-70-11-70