



הוראות נטרול למנועי הזזה FAAC מדגם 746/844

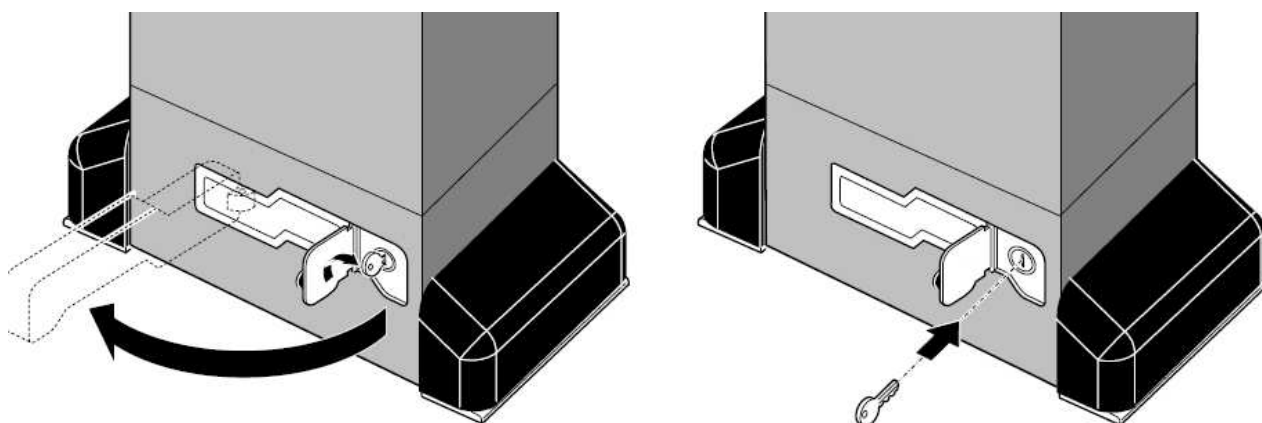
בעת הפסקת חשמל או תקלה בשער ניתן לנטרל את השער ולהפעילו ידנית. מומלץ לבצע את הפעולות הבאות לאחר ניתוק אספקת החשמל לשער מאחר והוא עלול לבצע תנועות פתאומיות.

נטרול השער

1. פתח את מכסה הצילינדר.
2. הכנס את מפתח הנטרול לצילינדר וסובב אותו עם כיוון השעון.
3. משוך את ידית הנטרול החוצה.
- כעת ניתן לפתוח/לסגור את השער ידנית.

שילוב מחדש

1. החזר את הידית למקומה, נעל אותה והוצא את מפתח הנטרול.
2. סובב את מפתח הנטרול נגד כיוון השעון והוצא את המפתח.
3. סגור את דלת הצילינדר.
4. הזז את השער לכיוון פתיחה/סגירה בכדי לשלב את גלגלי השיניים בתוך המנוע.
5. בדוק שלא ניתן להזיז את השער ידנית ורק לאחר מכן הפעל מהלך פתיחה וסגירה מלא (לאחר שחידשת אספקת חשמל לשער).



במקרה של תקלה בפעולת המחסום, לפני הזמנת טכנאי אנא בדוק:

1. האם השער משולב (ראה הוראות שילוב למעלה).
2. האם העין הפוטו אלקטרית נקייה בשני צידי המחסום.



תמיד לשירותך 1-800-70-11-70